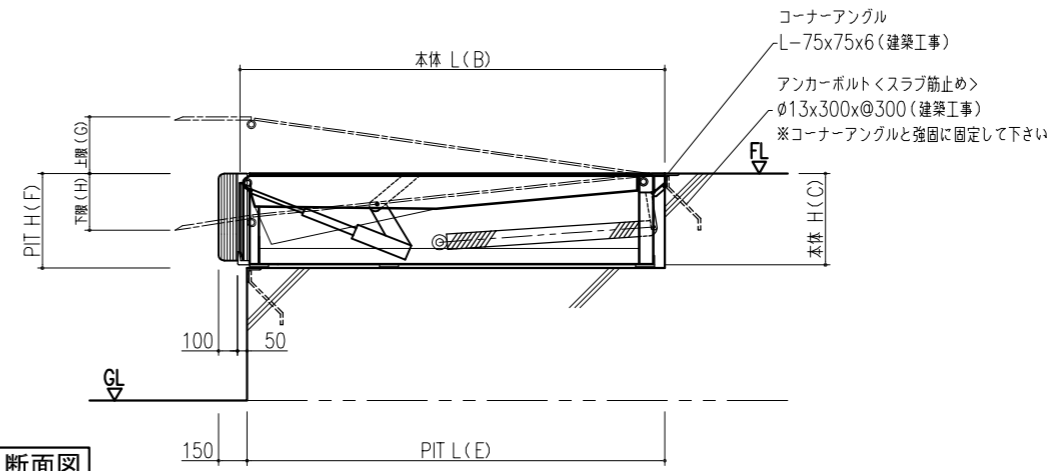
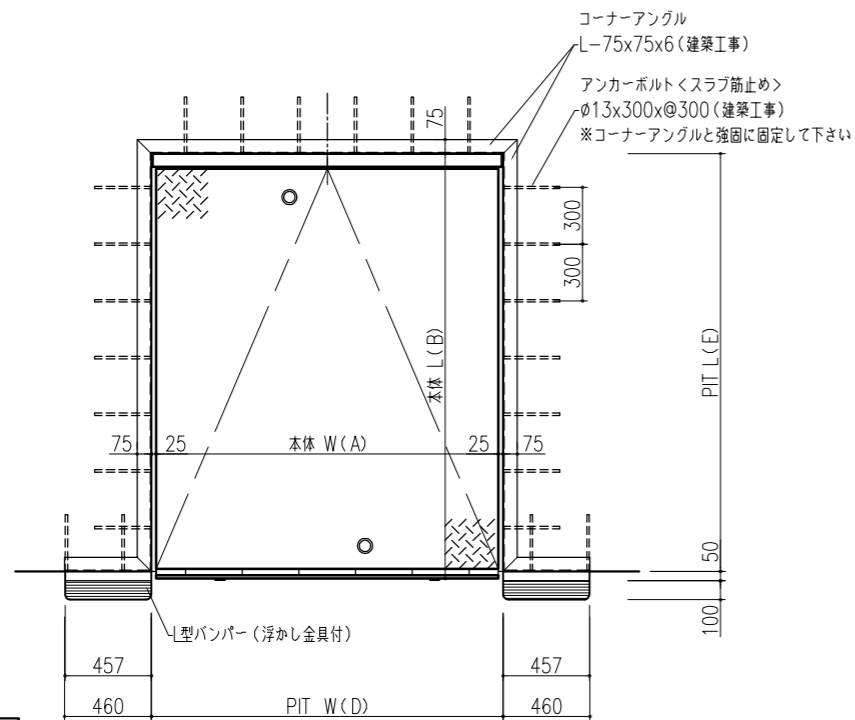


正面図



断面図



平面図

CMモデル 機種	機体寸法 W(A) × L(B) × H(C)	ピット寸法 W(D) × L(E) × H(F)	使用範囲 上限(G)/下限(H)
6 × 6	1810 × 1636 × 483	1860 × 1600 × 500	300/300
6 × 8	1810 × 2247 × 483	1860 × 2210 × 500	300/300
6 × 10	1810 × 2859 × 585	1860 × 2820 × 600	450/300
6.5 × 6	1962 × 1636 × 483	2012 × 1600 × 500	300/300
6.5 × 8	1962 × 2247 × 483	2012 × 2210 × 500	300/300
6.5 × 10	1962 × 2859 × 585	2012 × 2820 × 600	450/300
7 × 6	2115 × 1636 × 483	2165 × 1600 × 500	300/300
7 × 8	2115 × 2247 × 483	2165 × 2210 × 500	300/300
7 × 10	2115 × 2859 × 585	2165 × 2820 × 600	450/300

通過荷重 : 6,000kg ・ 9,000kg

標準色 : ケリーグリーン

オプション : リップ長さ 457mm ・ 508mm (ピット H = 600mmとなります。)

客先名 END USER	納まり図		
ドックレベラー CM型・機械式			
尺度 SCALE	1 : 20	日付 DATE	
図面番号 DWG. NO	検閲 CHECK	製図 DWG.	K . I
MISUZU MACHINERY		三鈴マシナリー株式会社	