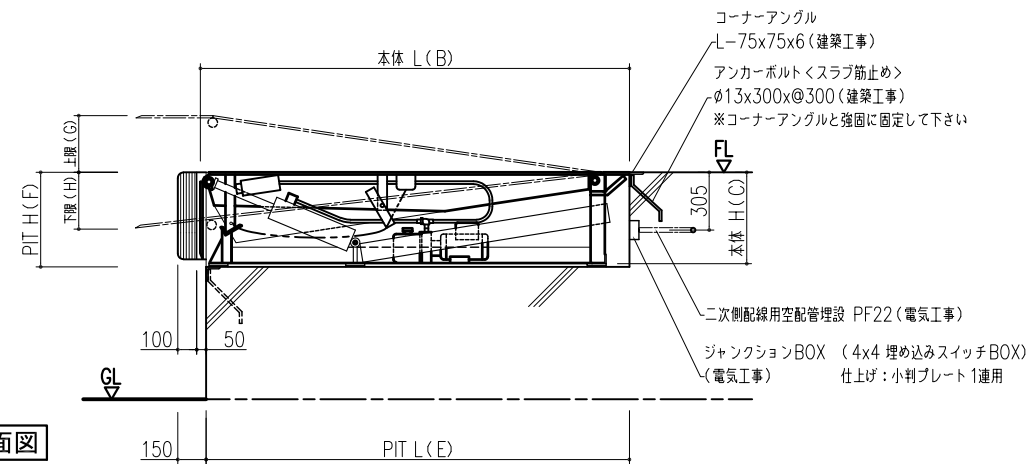
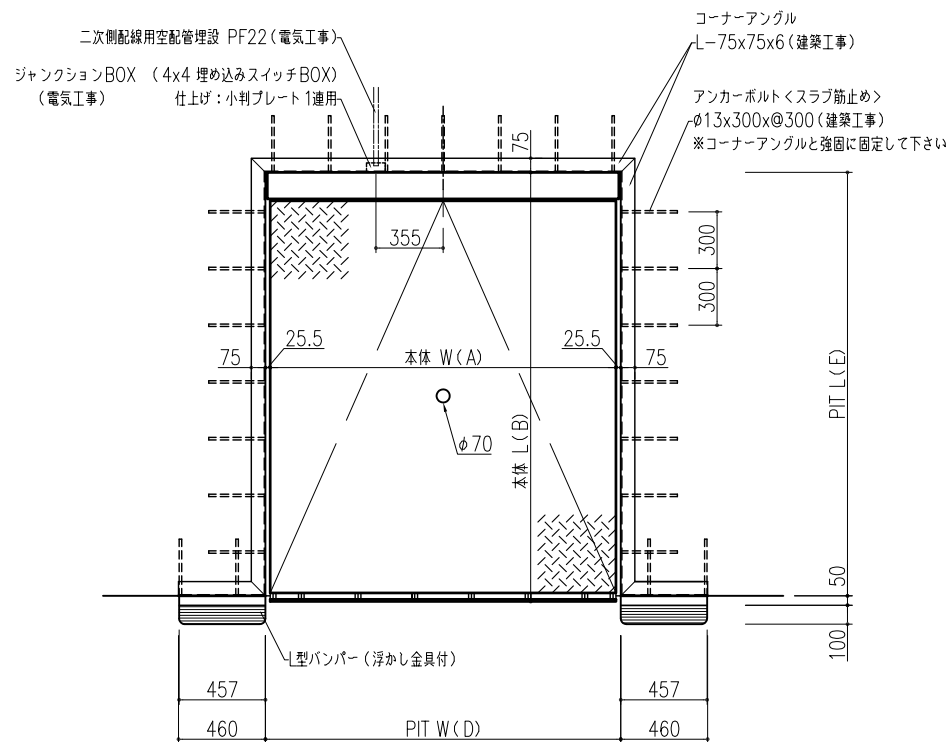


正面図



断面図



平面図

HKモデル 機種	機体寸法 W(A) × L(B) × H(C)	ピット寸法 W(D) × L(E) × H(F)	使用範囲 上限(G)/下限(H)
6 × 6	1829 × 1660 × 483	1880 × 1630 × 500	300/300
6 × 8	1829 × 2270 × 483	1880 × 2240 × 500	300/300
6 × 10	1829 × 2865 × 585	1880 × 2840 × 600	450/300
6 × 12	1829 × 3490 × 585	1880 × 3460 × 600	450/300
6.5 × 6	1981 × 1660 × 483	2030 × 1630 × 500	300/300
6.5 × 8	1981 × 2270 × 483	2030 × 2240 × 500	300/300
6.5 × 10	1981 × 2865 × 585	2030 × 2840 × 600	450/300
6.5 × 12	1981 × 3490 × 585	2030 × 3460 × 600	450/300
7 × 6	2108 × 1660 × 483	2160 × 1630 × 500	300/300
7 × 8	2108 × 2270 × 483	2160 × 2240 × 500	300/300
7 × 10	2108 × 2865 × 585	2160 × 2840 × 600	450/300
7 × 12	2108 × 3490 × 585	2160 × 3460 × 600	450/300

通過荷重 : 6,000kg ・ 9,000kg ・ 11,000kg

※ 6 × 12、6.5 × 12、7 × 12 は 通過荷重9,000kg ・ 11,000kg のみ

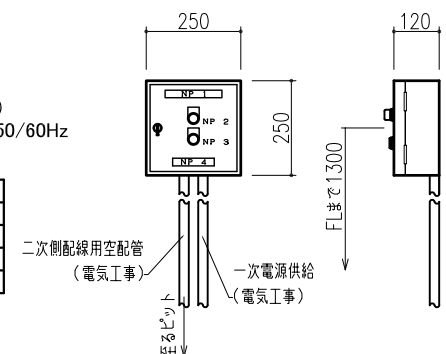
標準色 : ケリーグリーン

オプション : リップ長さ 457mm ・ 508mm

ドックレベラー HK型 操作盤

- 室内壁掛型
- 内外面共粉体塗装
塗装色:5Y7/1
- 外形 W250 × L250 × D120
- 一次電源供給(電気工事)
AC200V × 3φ × 0.75Kw × 50/60Hz
- 銘板

記号	記入文字
NP 1	ドックレベラー操作盤
NP 2	電源
NP 3	起動
NP 4	社銘



客先名 END USER	納まり図		
ドックレベラー HK型・電動油圧式			
尺慮 SCALE	1 : 20	日付 DATE	
図面番号 DWG. NO	検閲 CHECK	製図 DWG.	K . I
MISUZU MACHINERY		三鈴マシナリー株式会社	