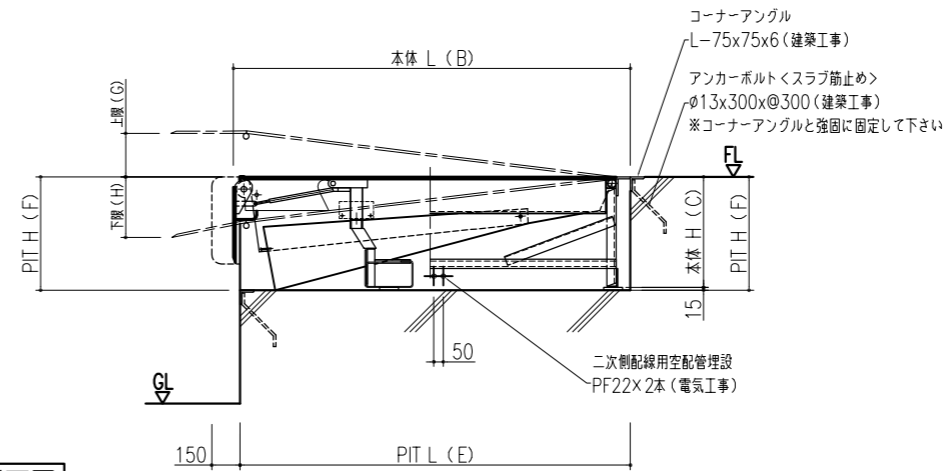
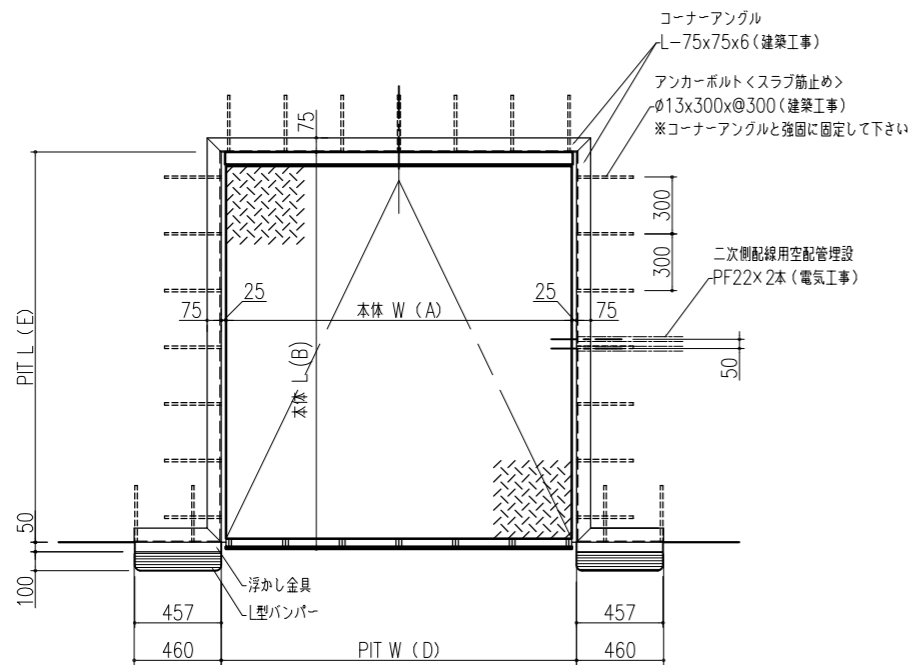


正面図



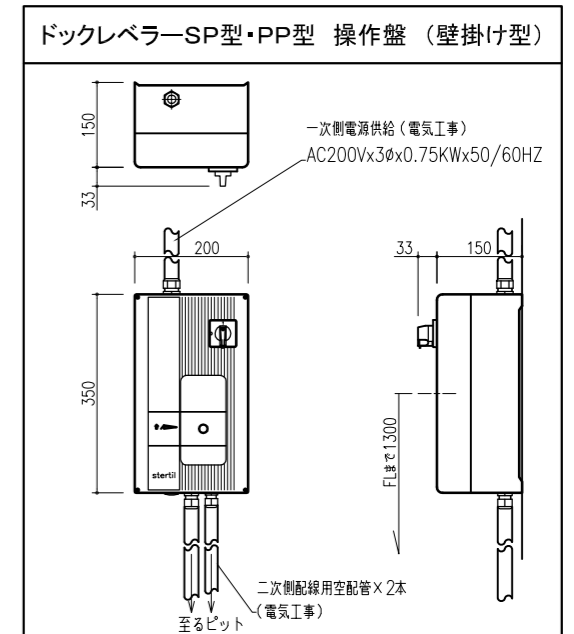
断面図



平面図

SP・PPモデル 機種	機体寸法 W(A)×L(B)×H(C)	ピット寸法 W(D)×L(E)×H(F)	使用範囲 上限(G)/下限(H)
2018	1830×2100×585	1880×2065×600	230/320
2518	1830×2600×585	1880×2565×600	300/290
2818	1830×2905×585	1880×2870×600	340/300
3018	1830×3100×585	1880×3065×600	310/310
3518	1830×3600×700	1880×3565×715	400/360
4018	1830×4100×700	1880×4065×715	400/340
4518	1830×4600×700	1880×4565×715	370/330
2020	2000×2100×585	2050×2065×600	230/320
2520	2000×2600×585	2050×2565×600	300/290
2820	2000×2905×585	2050×2870×600	340/300
3020	2000×3100×585	2050×3065×600	310/310
3520	2000×3600×700	2050×3565×715	400/360
4020	2000×4100×700	2050×4065×715	400/340
4520	2000×4600×700	2050×4565×715	370/330
2021	2110×2100×585	2160×2065×600	230/320
2521	2110×2600×585	2160×2565×600	300/290
2821	2110×2905×585	2160×2870×600	340/300
3021	2110×3100×585	2160×3065×600	310/310
3521	2110×3600×700	2160×3565×715	400/360
4021	2110×4100×700	2160×4065×715	400/340
4521	2110×4600×700	2160×4565×715	370/330
2022	2250×2100×585	2300×2065×600	230/320
2522	2250×2600×585	2300×2565×600	300/290
2822	2250×2905×585	2300×2870×600	340/300
3022	2250×3100×585	2300×3065×600	310/310
3522	2250×3600×700	2300×3565×715	400/360
4022	2250×4100×700	2300×4065×715	400/340
4522	2250×4600×700	2300×4565×715	370/330

通過荷重：6000kg
標準色：黒(RAL9011)
※PP型は平行リップです。



客先名 END USER	納まり図		
ドックレベラー SP型・PP型 (油圧電動式)			
尺度 SCALE	1 : 20	日付 DATE	
図面番号 DWG. NO	検閲 CHECK	製図 DWG.	K . I
MISUZU MACHINERY		三鈴マシナリー株式会社	